

德实 驱动- 系统解决方案
用于机床



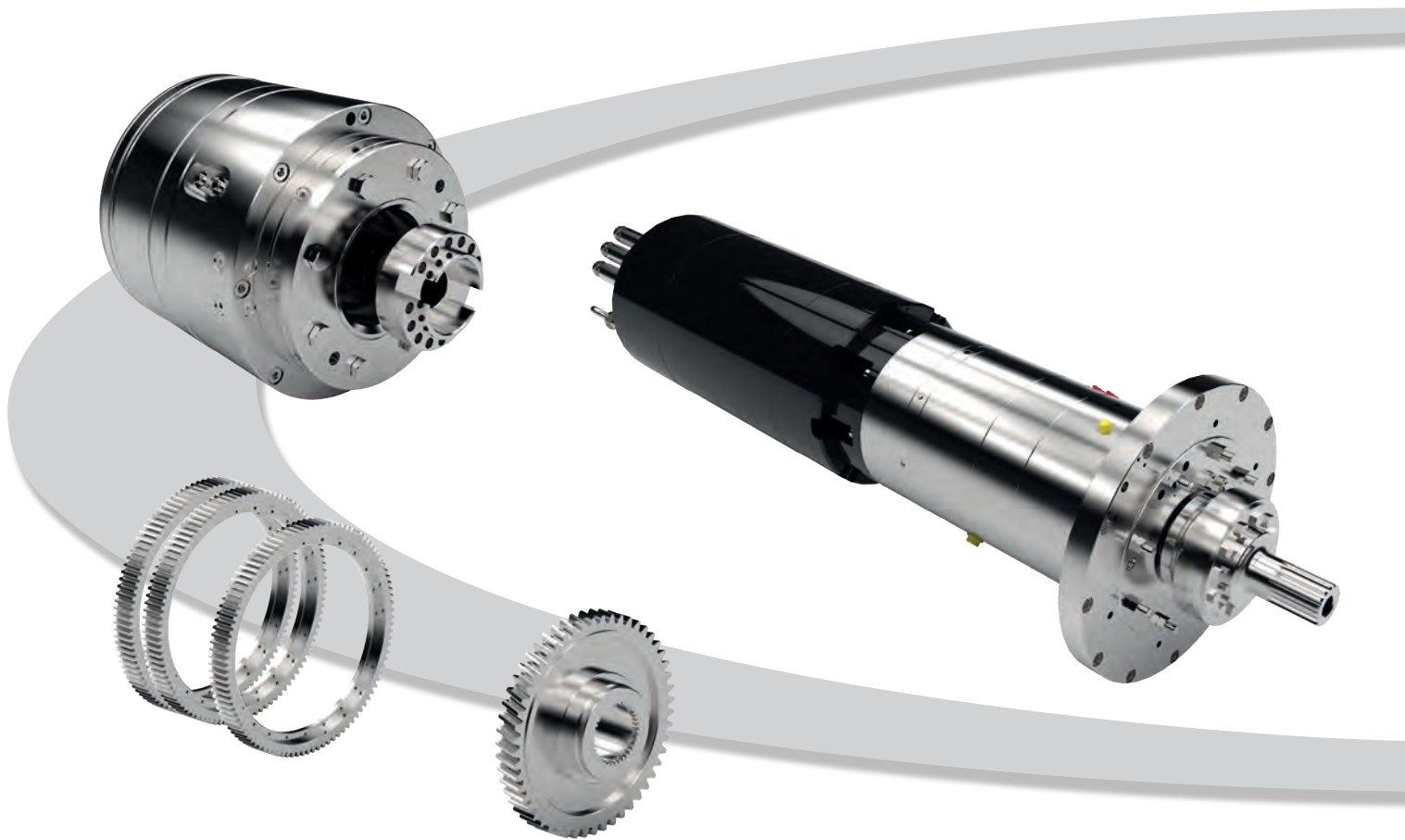
德实 驱动- 系统解决方案 用于机床

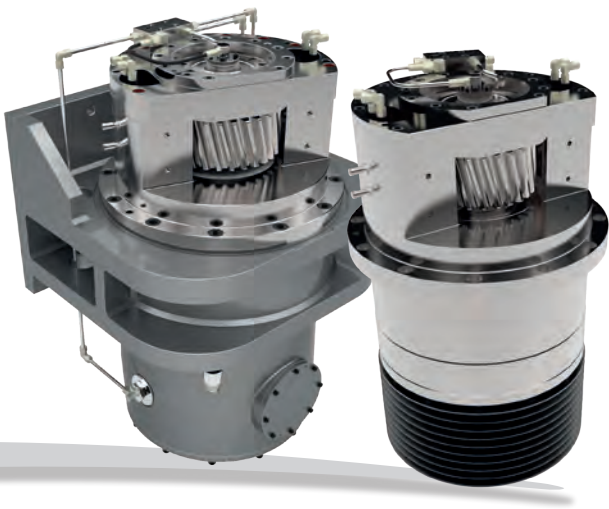
作为开发和生产复杂驱动系统以及面对各种客户的行业领导者
德实提供用于切割，分离和成型机床的行星齿轮和特殊齿轮箱。

德实结合了数十年的专业知识和最先进的机械设备，从而提供最高质量的产品。

德实变速箱通过可变比率和内径确保为客户提供最佳解决方案，并通过齿轮传动，轴承和润滑技术的个性化设计，满足更高速度和更大扭矩。

作为德实的驱动系统解决方案的系统供应商提供的成熟的行星齿轮箱由电机主轴，加工头，齿轮的产品系列全面，阀块作为润滑和切换液压系统的液压附件，以及状态监测的测量系统，它们继承并发展了工业4.0的特性和中心思想，其中数据会被传输到更高级别的NC控制系统。

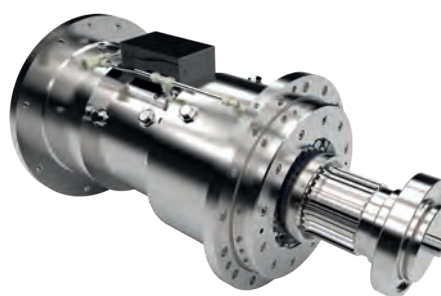
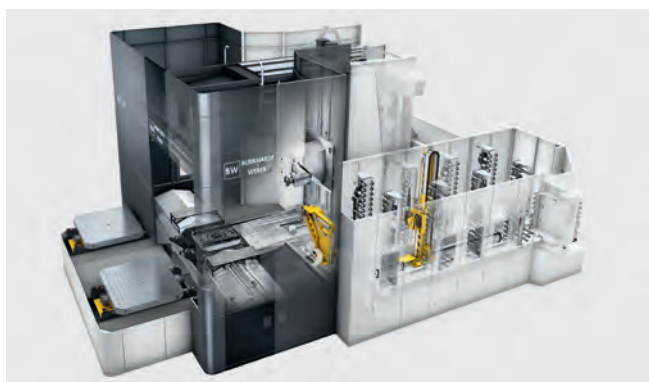




为您的完整驱动线
提供创新、定制化的解决方案



德实 行星输入齿轮箱

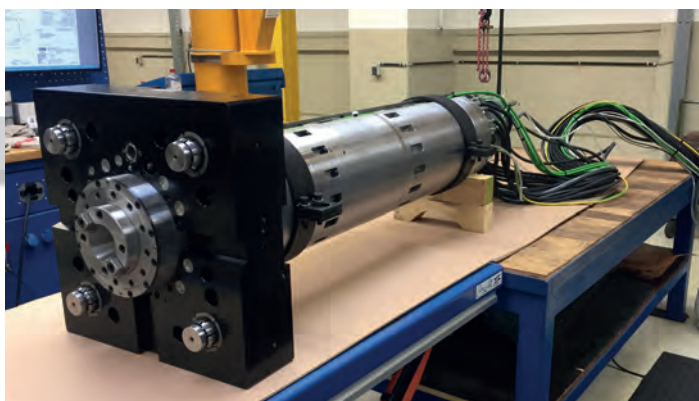


德实 相关信息

拥有最新技术和高素质员工的经验保证了在机床齿轮的制造中高科技服务。

德实 变速箱的部件采用最先进的机械设备进行更新，
由电脑控制的 齿轮切割机，铣床，磨床和加工中心制造。

生产中的精密测量设备，包括在齿轮箱组件附近配备3D测量机的恒温测量室，确保了高质量。我们的高科技测试台用于带有计算机控制测试技术的机床变速箱，也安装在靠近无振动基座的组件上。这可以优化和降低吞吐量，是成功的关键之一

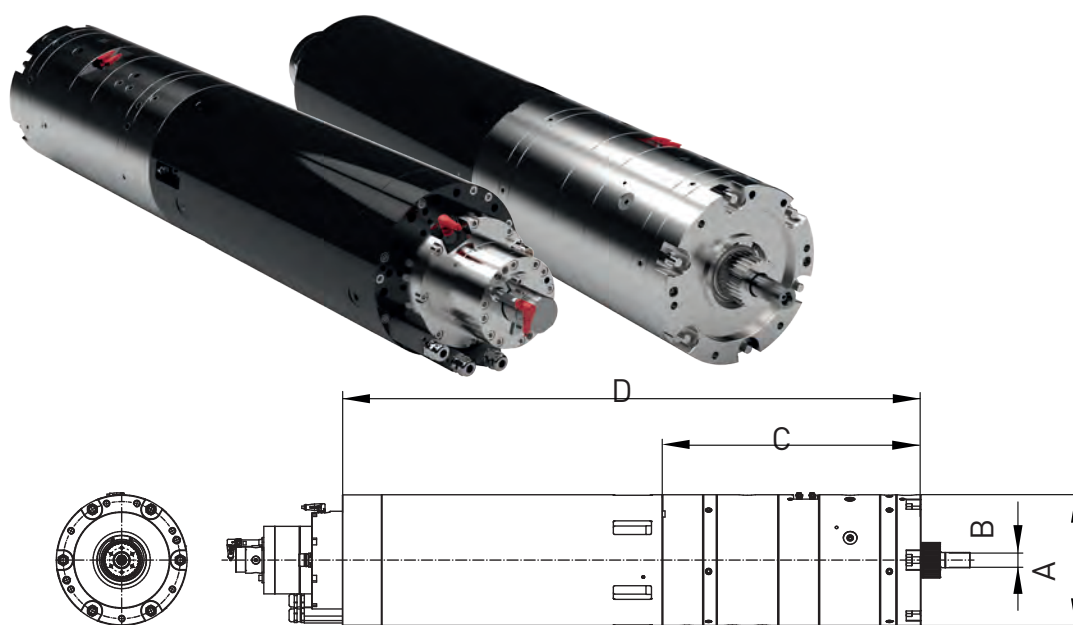


德实 汽车齿轮箱

Denox® HSE

HSE / HS系列的驱动单元可作为主轴驱动器提供单级或多级设计

在机床中使用的功率范围为40-125 kW。它们的特点是非常紧凑。用于冷却和润滑的液压回路和介质穿通装置集成在变速箱壳体中。客户可以自选，工具释放机构是否集成到发动机传动结构（牵引杆）中。也可以选择应用温度，振荡和角度传感器将数据转发到更高级别的机器控制中。



额定参数			HSE40	HSE60	HSE80	HSE100
功率	P	kW	40	60	80	100
额定转速	n	rpm	1500	1400	1200	955
额定扭矩	T1	Nm	250	400	650	1000
比率	i		1 / 5	1 / 5	1 / 5	1 / 5
标称扭矩 (S1-100%)	T2	Nm	1250	2000	3250	5000
最大输出速度	n	rpm	7000	6000	4500	4000
外径	A	mm	240	260	300	350
中空槽轴直径 ^[2]	B	mm	25	30	35	36
齿轮箱长度	C	mm	430	490	550	600
总单位长度 ^[3]	D	mm	1150	1250	1300	1400
安装位置水平/垂直			水平/垂直			
效率	eta	%	0,97			

其他比例[1]和孔径[2]可根据要求提供。

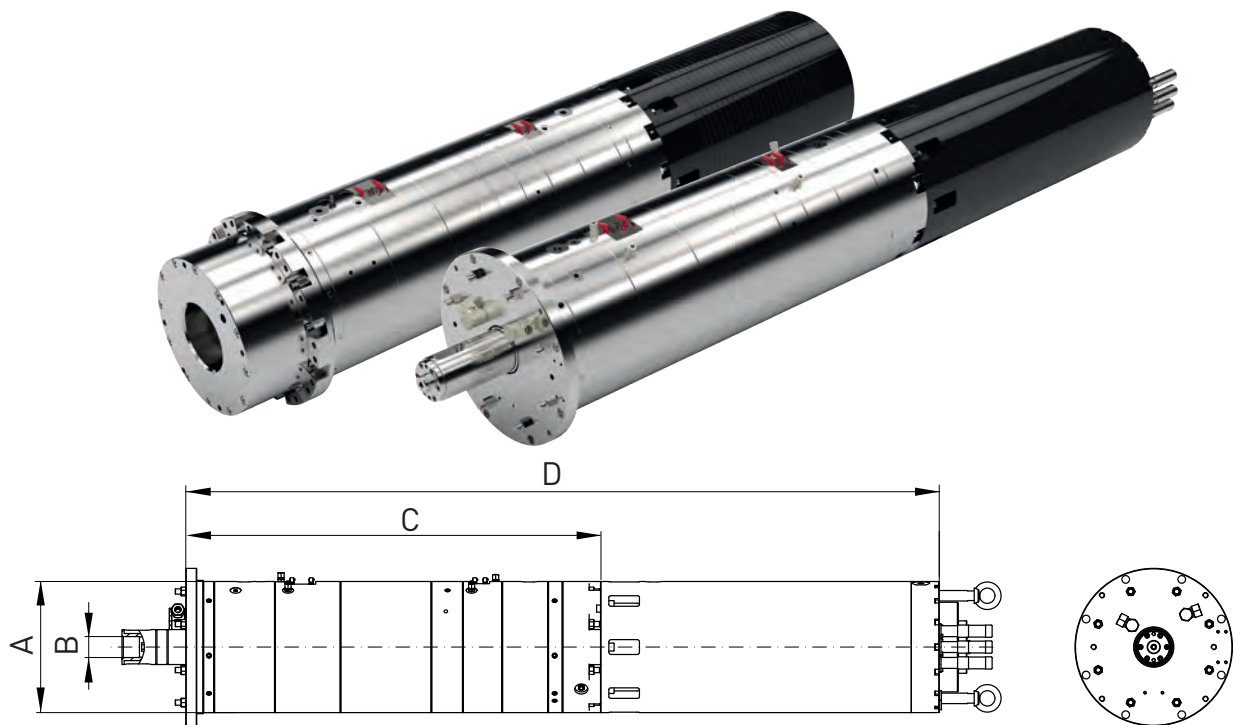
[3]不含 马达 - 可提供几种电机车型。

上述规格和尺寸可能因位置和位置以及应用中使用的发动机而异。

德实 汽车齿轮箱

Denox® HS

这导致安装几何，而不会扭曲元件，以便与RAM轮廓中的已定义接口进行互锁安装。可选择提供或安装带有 HSK, ISO和其他接口的工具主轴。除了列出的标准尺寸外，还可以实现高达200 kW的定制驱动单元



额定参数			HS60	HS80	HS100	HS120	HS140
功率	P	kW	60	80	104	125	140
额定转速	n	rpm	1460	1200	1700	1500	1300
额定扭矩	T1	Nm	390	650	585	800	1000
比率	i		1,00 / 4,00 / 14,17	1,00 / 3,5 / 12,80	1,00 / 4,50 / 15,88	1,00 / 4,00 / 14,17	1,00 / 4,00 / 16,00
标称扭矩 (S1-100%)	T2	Nm	5500	8300	9300	11300	16000
最大输出速度	n	rpm	6000	4500	4500	4500	4000
外径	A	mm	260	300	350	350	400
中空槽轴直径 ^[2]	B	mm	35	45	45	45	45
齿轮箱长度	C	mm	900	950	970	970	1000
总单位长度 ^[3]	D	mm	1750	1800	1700	1700	2000
安装位置水平/垂直			水平/垂直				
效率		%	94				

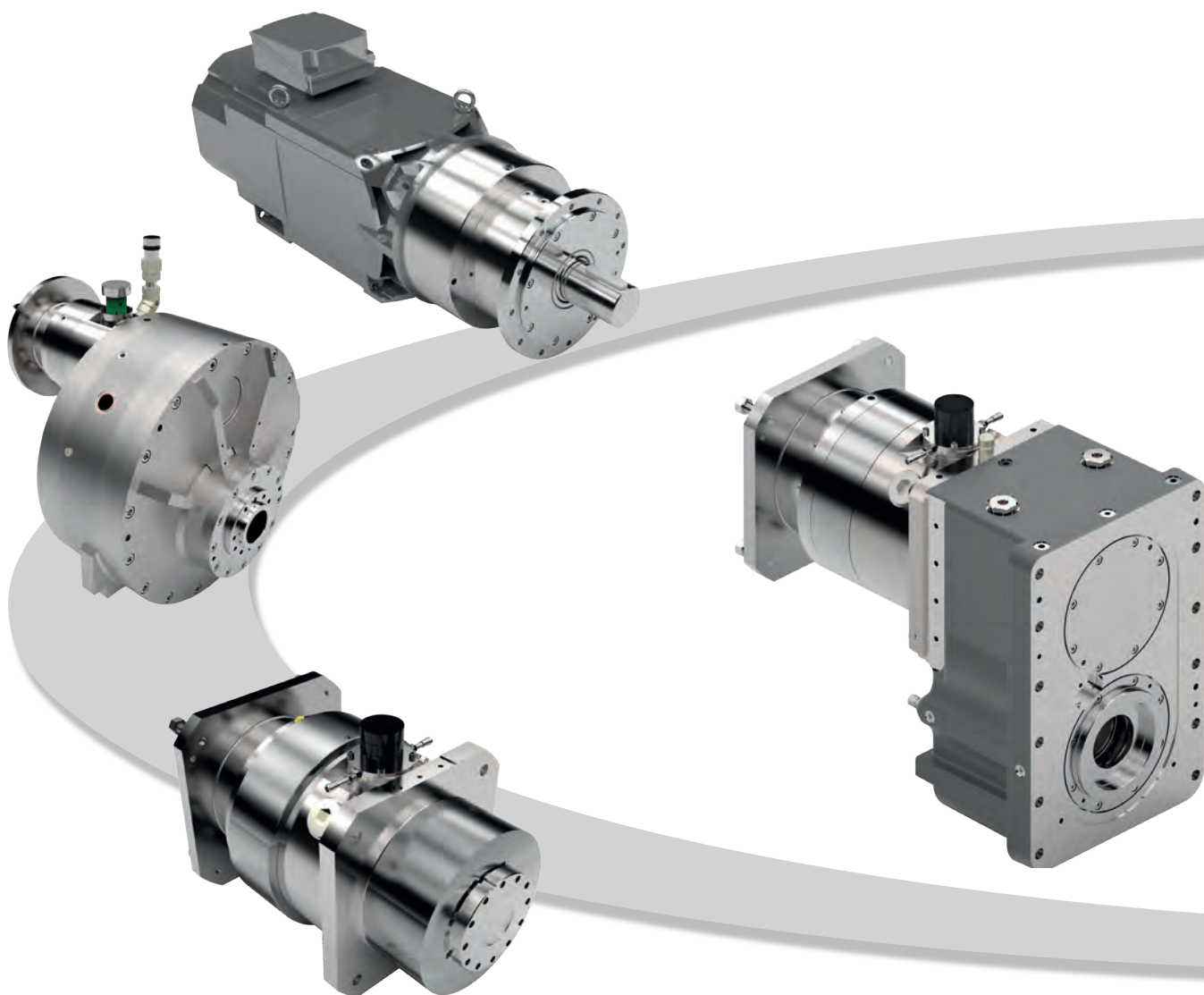
其他比例[1]和孔径[2]可根据要求提供。

[3]不含 马达 - 可提供几种电机车型。

上述规格和尺寸可能因位置 and 位置以及应用中使用的发动机而异。

德实 主传动装置

用于铣床，钻床和多功能机床的德实主传动装置具有高功率密度和低安装尺寸的特点。特别是将双速齿轮箱与正齿轮箱配合作为工具主轴的主驱动装置，提供了一种特别有效的驱动和系统解决方案。德实主驱动器可以水平或垂直安装。



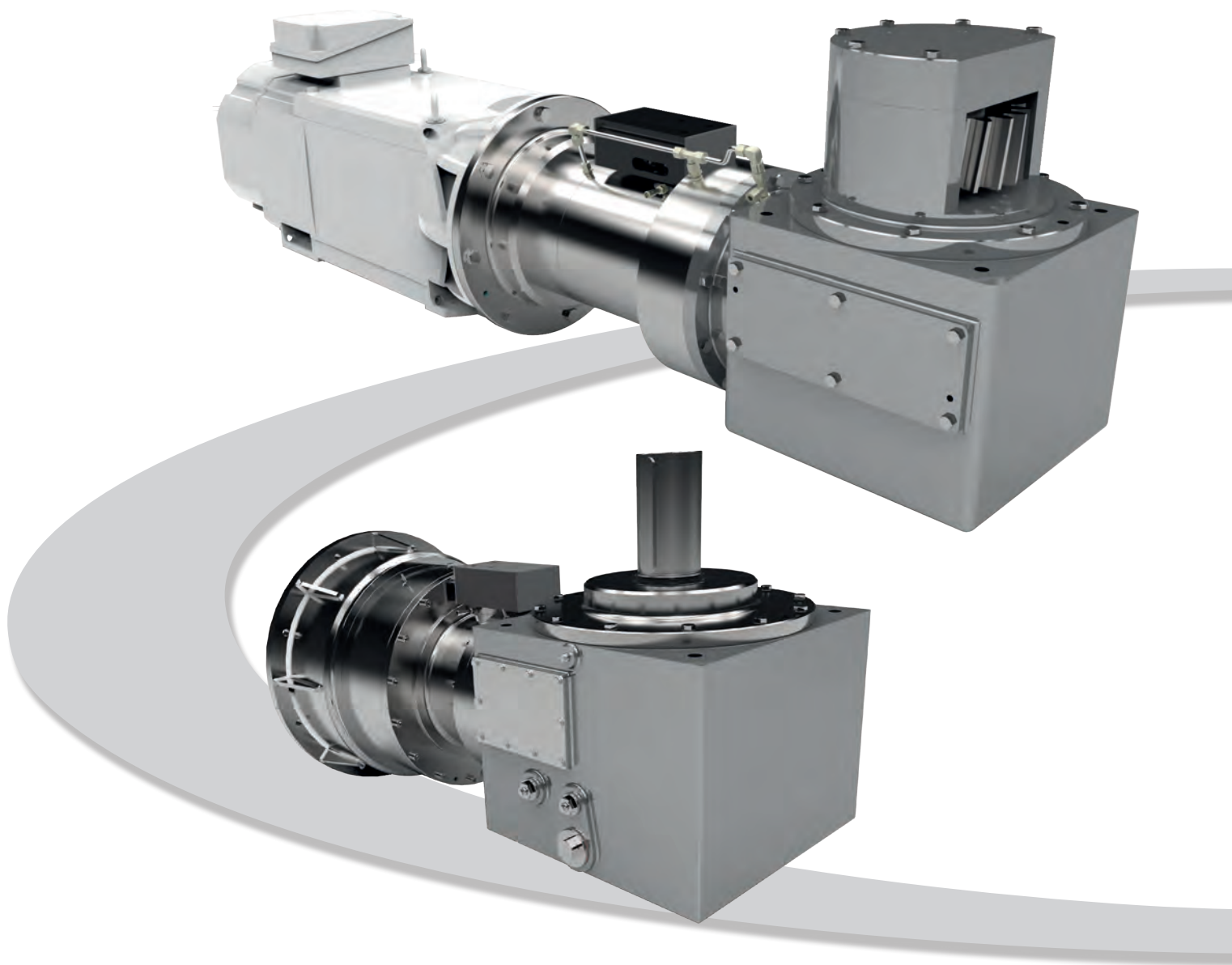
除了用于加工主轴的主传动装置外，德实还提供各种齿隙减速传动系统，用于切削，成型，磨削和折弯机床。



德实 旋转台驱动

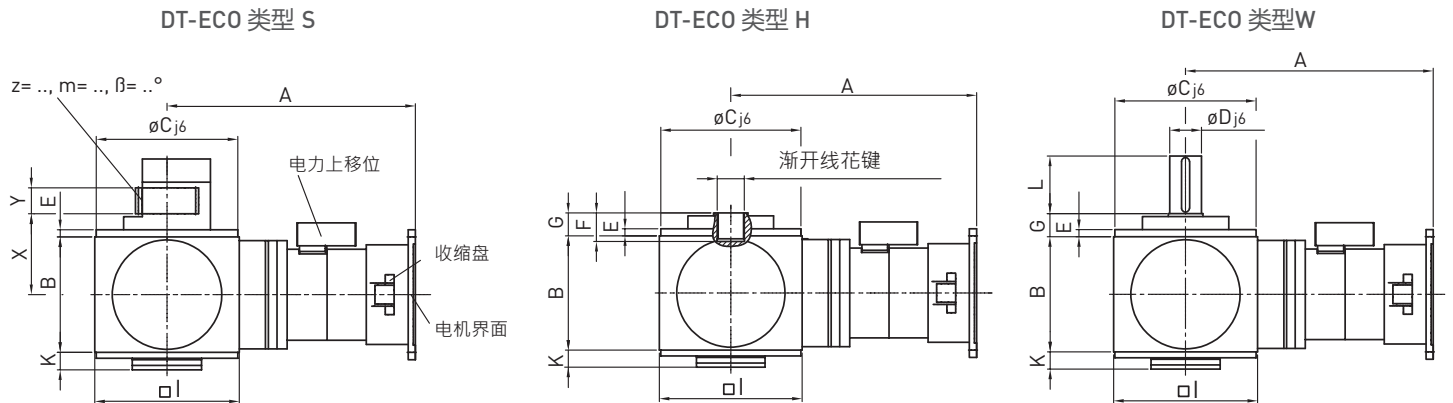
Denox® DT-ECO

德实扩展了它非常成功的旋转台驱动系列Denox®DT。德实开发团队设计了一种驱动解决方案，可在降低安装空间要求的情况下提供更高的产量。新的DT-ECO系列有三种尺寸可供选择，德实质量和效率值得信赖。



德实 旋转台驱动

Denox® DT-ECO



参数			DT-ECO 2500	DT-ECO 7000	DT-ECO 9000
输出转矩	T	Nm	2500	7000	9000
最大输入速度	n	rpm	6000	5000	4500
高速比	i		2 or 2,2		
低速比	i		8 or 8,8 ; 10 or 11		
位移			采用24v 直流电机进行插带驱动, 包括两个用于换档监测的接近开关		
A 和电机接口		mm	取决于电机		
B		mm	315	328	400
C		mm	310	385	490
D		mm	75	90	110
E		mm	15	24	25
F		mm	50	80	80
G		mm	23,5	66	80
渐开线参考 DIN 5480		mm	N 60 x 2 x 28	N 80 x 3 x 25	N 95 x 3 x 30
I		mm	315	400	500
K		mm	15	86	60
X, Y, z, m, β°			根据顾客要求		

德实 旋转台驱动

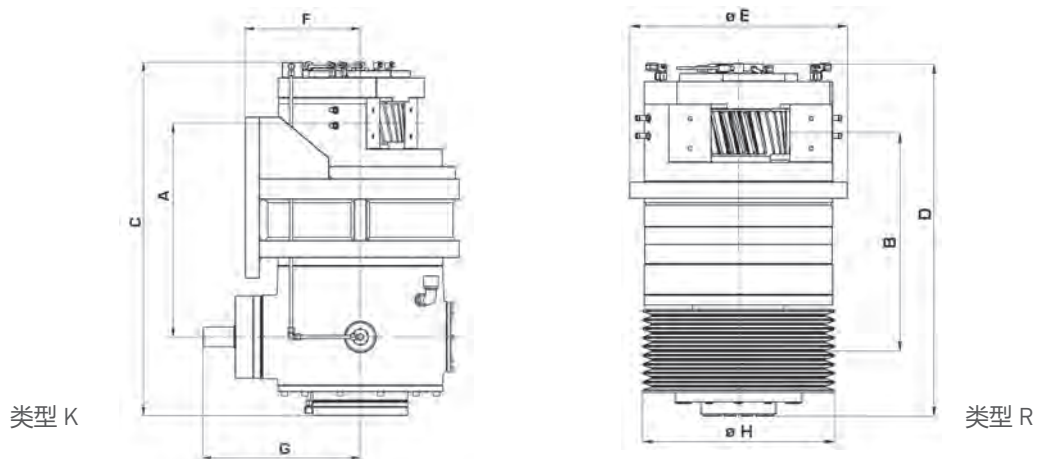
Denox® DT

根据客户的喜好，Denox®DT转台驱动系列可以通过皮带轮传动装置或锥齿轮传送。 该系列的性能范围为37至130 kW。 这些换档变速箱既可以作为单个驱动器用于驱动立式车床中的面板以进行连续车削操作，也可以通过最小化间隙作为双驱动器进行定位和铣削操作。 驱动单元具有出色的紧凑性，因此可提供最高的功率和最小的空间要求。 我们的产品系列中的弹性离合器系统，皮带轮，齿形皮带和齿轮组件（如中间齿轮和齿环）可作为备选提供给您，以提供系统解决方案。



德实 旋转台驱动

Denox® DT



额定数据			DT40K	DT40R	DT50K	DT50R	DT60K	DT60R	DT85K	DT85R	DT130K	DT130R
功率	P	kW	37		46		60		85		130	
最大输入速度	n	rpm	5000	2180 [2]	5000	2180 [2]	4500	2060 [2]	4500	2060 [2]	4000	1730 [2]
最大输入速度	n	rpm	2273	2180 [2]	2273	2180 [2]	2045	2060 [2]	2045	2060 [2]	1818	1730 [2]
比率 ^[1]	i		2,2 / 11	1 / 5	2,2 / 11	1 / 5	2,2 / 9,08	1 / 5	2,2 / 9,08	1 / 5	2,2 / 11	1 / 5
标准扭矩 (S1-100%)	T	Nm	2600		3220		4110		5520		12000	
峰值扭矩 (S6-40%)	T	Nm	3460		4300		4930		7360		13600	
A		mm	395		395		490		490		540	
B		mm	380		380		450		450		535	
C		mm	670		670		850		850		910	
D		mm	610		610		750		750		850	
E		mm	435		435		490		490		555	
F		mm	255		255		290		290		320	
G		mm	273		273		380		380		435	
H		mm	350		350		370		370		440	
转换压力		bar	40									
监视			感应									
润滑系统			外部强制润滑									
效率		%	97									

[1] 可以调整比率

[2] 基于.V型皮带轮 直径H

德实 汽车变速箱主轴 Denox® MGS

和附件

德实 Denox® MGS 单元是强大驱动解决方案所需组件的完美组合。它包括一个水冷同步电机，齿轮箱，输出扭矩高达7000 Nm，加工主轴有各种工具接口选项，如ISO-BT-HSK-CAPTO。这种非常紧凑的主轴设计目前有4种尺寸，最高可达110 kW。有一个特殊功能是可预先设置的刀头，可以配备各种各样的德实加工头。

- 电机 - 变速箱 - 主轴有4种尺寸可供选择
- 水冷同步电机，输出功率范围为35至110 kW
- 换档变速箱， $i = 1$ 且 $i = 5$
- 最大 输出扭矩800至7.000 Nm
- 最大 输出速度3.500至10.000 rpm



技术参数/尺寸		MGS 1000		MGS 2000		MGS 3000		MGS 7000	
外径	mm	250		285		300		400	
功率	kw	40		65		75		110	
比率	i	1:1	1:5	1:1	1:5	1:1	1:5	1:1	1:5
扭矩	Nm	250	1250	400	2000	600	3000	1400	7000
额定速度	rpm	1500	300	1600	320	1200	240	750	150
最大输出速度	rpm	8000	1600	6000	1200	4500	900	3500	700
刀架界面	Type	ISO - BT - HSK CAPTO		ISO - BT - HSK CAPTO		ISO - BT - HSK CAPTO		ISO - BT - HSK CAPTO	
总长度	mm	1950		2000		2050		2100	

德实 电机主轴

德实电主轴程序为铣削，磨削和车削操作提供定制的驱动解决方案。德实为现有机床的安装空间以及新开发的驱动概念提供紧凑而强大的电主轴。德实电主轴使用同步或异步内置电机，并根据客户要求提供编码器系统。还可根据客户要求选择刀头连接和刀具夹紧系统。



联系方式

德实机械(平湖)有限公司
浙江省平湖市经济技术开发区兴平一路1680号3号厂房
电话: +86- 0573-85578988-818
传真: +86- 0573-85578989
邮箱: desch.china@desch.com
网站: www.desch.com



DESCH Antriebstechnik
GmbH & Co. KG
地址 1440
59753 Arnsberg/Germany
Kleinbahnstraße 21
59759 Arnsberg/Germany
电话 +49 2932 300 0
传真 +49 2932 300 899
www.desch.com

DESCH Canada Ltd.
240 Shearson Crescent
Cambridge
Ontario
Canada N 1T 1J6
电话 +1800 2631866
+1519 6214560
电话 +1519 6231169
desch.canada@desch.com

DESCH USA Inc.
3501 Embassy
Parkway
Suite 101
Akron
Ohio 44333
电话 +1 330 937 9030
电话 +1 330 937 9031
sales_usa@desch.com

DESCH Service Center
USA LP
4940 Merrifield Rd
Dallas
Texas 75236
电话 +1 469 221 2190
电话 +1 469 221 2191
desch.dallas@desch.com

DESCH Italy
Drive Technology
Ufficio di rappresentanza
in Italia
Via Cavriana, 3
20134 Milano/Italy
电话 +39 02 7391 280
电话 +39 02 7391 410
desch.italia@desch.com

DESCH do Brasil
Power Transmission S.A.
Rdv Edgar Máximo
Zambotto, s/n km 54
Campo Limpo Paulista, SP
CEP: 13.231-700
电话 +55 11 4039 8240
电话 +55 11 4039 8222
desch.brasilien@desch.com